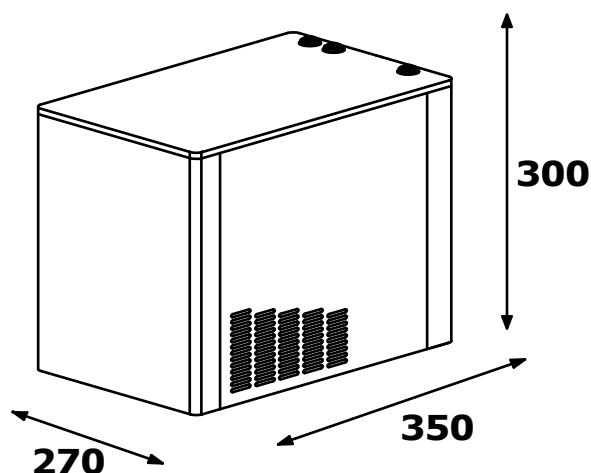


Unika





unika



CODICE	UNIKA
Telaio	Acciaio al carbonio zincato verniciato a polvere
Alimentazione elettrica	220-230 Vac 50-60Hz
Compressore	1/8HP con protezione termica e condensatore di spunto
Capacità Refrigerante	180W 155Kcal/h
Gas Refrigerante	R134a
Condensazione	Acqua
Acqua Prodotta	Acqua Naturale, Refrigerata, Gasata Refrigerata
Capacità di erogazione acqua Refrigerata	20Lt/h*
Capacità erogazione acqua Gasata	2Lt/m
Saturatore e Refrigeratore	3Lt in AISI304
Gruppo di Pressurizzazione	5,6 Lt/m PSI
Funzioni	<ul style="list-style-type: none">• Regolazione temperatura refrigeratore regolabile con sonda di temperatura• Regolazione fermata minima sistema di refrigerazione• Tempo massimo di funzionamento in continuo sistema di refrigerazione• Tempo stop forzato sistema di refrigerazione• Time-Out riempimento tank refrigerato• Display• Erogazione mediate rubinetto esterno
Dimensioni	27(L) x 35(P) x 30(H)

*Litri erogabili con temperatura ingresso 18°C ed uscita MAX 8°C



Sede Legale e Stabilimento: Zona Industriale 98044 - San Filippo del Mela (ME)

Ph. +39 090 9385480/64 - Fax +39 090 9385481

Sede Commerciale e Stabilimento: Via Cascina Venina 2/A 20090 - Assago (MI) - Ph. +39 02 94757916

info@terminter.com